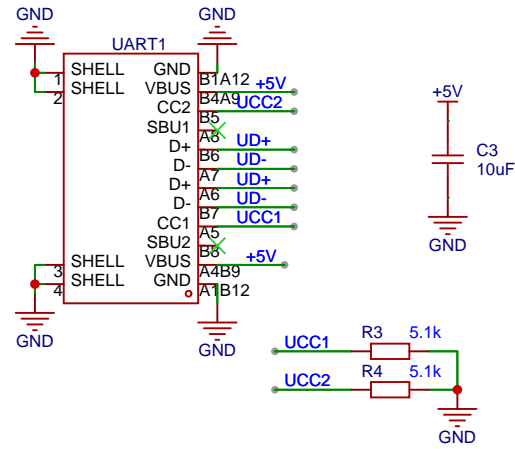
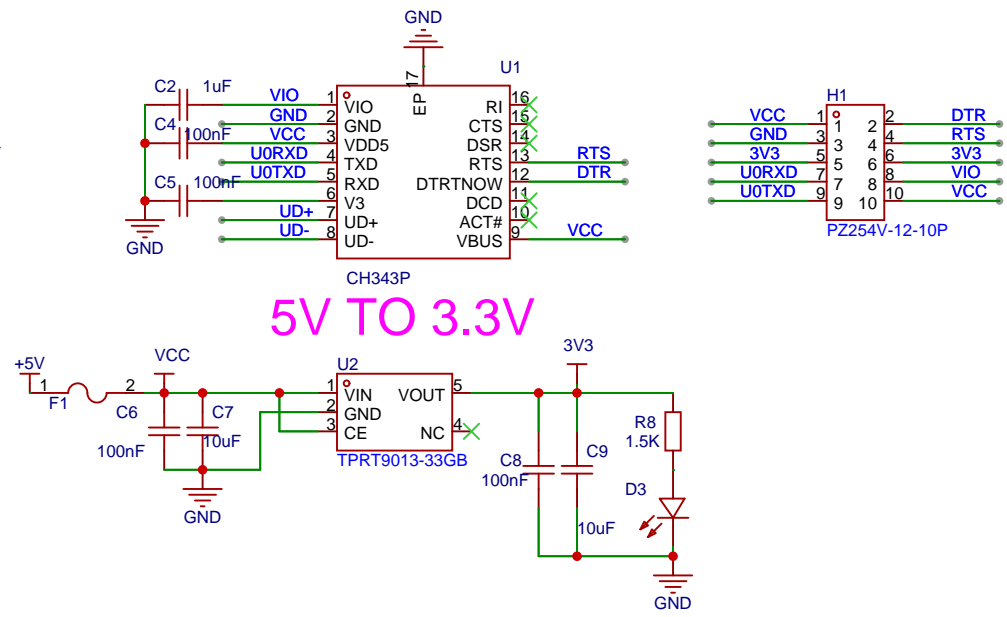


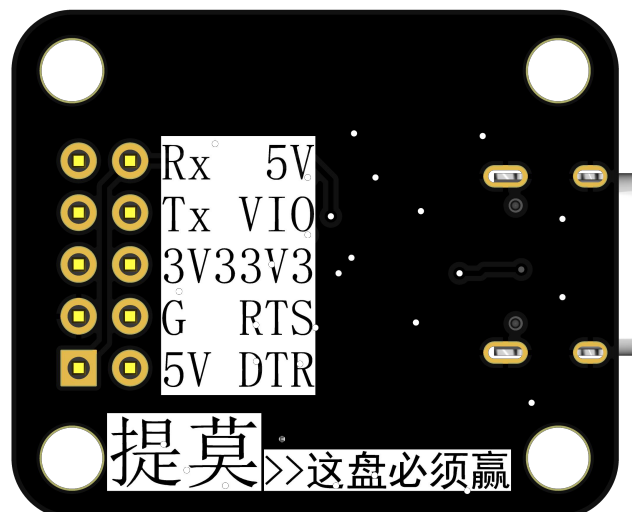
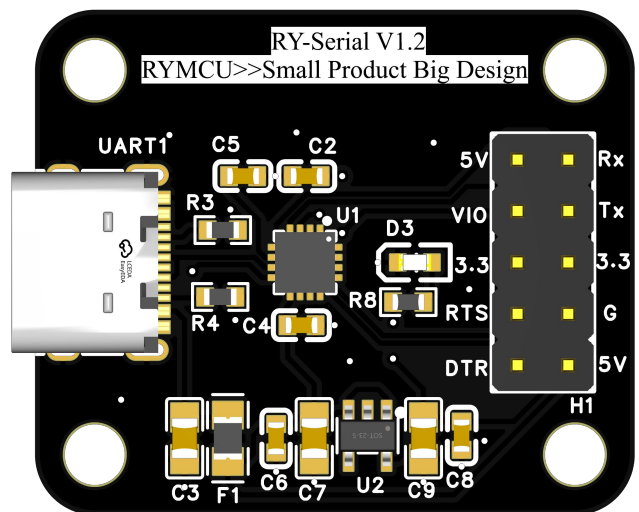
UART/USB



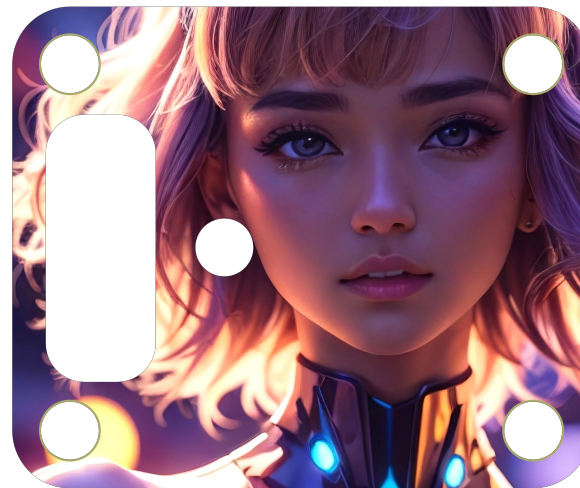
CH343P



原理图	Schematic1		更新日期	2024-03-20
图页	P1		创建日期	2024-03-03
绘制	USB2Serial V1.0			
审阅				
	版本	尺寸	页	1 共 1
嘉立创EDA		V1.2	A4	RYMCU



注意：因版本更新迭代，产品丝印或颜色略有不同，但不影响使用，请放心使用。



注意：盖板正反面均为彩色图案，可按需翻转。